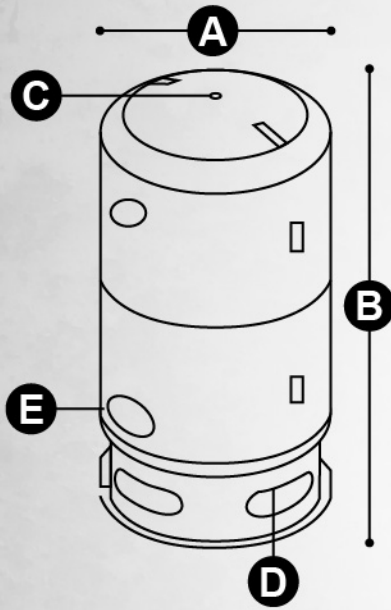


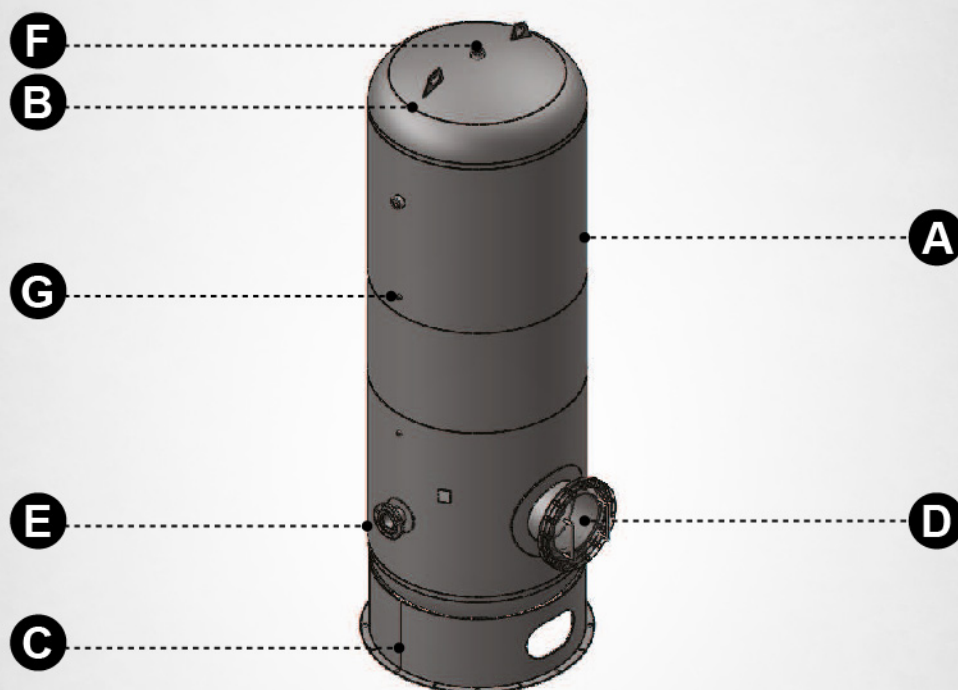
# TANQUES PULMÓN



Capacidad nominal de agua		A Diámetro		B Alto		C Conexión Seguridad	D Conexión Purga	E Entrada Hombre	Tara		Presión de diseño	
Litros	Galones	cm	in	cm	in				kg	lb	Mpa	kgf/cm <sup>2</sup>
500	132	60	24	202.1	79.58	Ø 3/4" NPT C/GUIA	Ø 1/4" NPT (Ø 1 EXT)	No	127	280	1,38	14,07
1,000	264.2	75	30	253	99.6	Ø 3/4" NPT C/GUIA	Ø 3/4" NPT C/GUIA	No	262	577.6	1,38	14,07
1,500	396.3	93	37	256.5	100.98	Ø 3/4" NPT C/GUIA	Ø 3/4" NPT C/GUIA	No	405	892.9	1,38	14,07
2,000	528.3	103	40.5	278.6	109.69	Ø 1 1/2" NPT 3000#	Ø 1" NPT C/GUIA	No	510	1124.4	1,24	12,67
2,200	581.2	103	40.5	299.7	118	Ø 1 1/4" NPT CON GUIA	Ø 3/4" NPT (Ø 1.625" EXT)	No	560	1234.6	1,24	12,67
2,500	660.4	103	40.5	346	136.22	Ø 2" NPT 3000#	Ø 1" NPT C/GUIA	No	630	1388.9	1,24	12,67
3,000	792.5	103	40.5	403.1	158.7	Ø 2" NPT 3000#	Ø 1" NPT C/GUIA 3000#	No	720	1587.3	1,24	12,67
3,400	898.2	114	45.75	379.1	149.26	1.25	1.25 C/ GUIA	Si	980	2160.5	1,04	10,56
3,400	898.2	114	45.63	379	149.24	Ø 1 1/4" NPT 3000#	Ø 1" NPT 3000#	No	830	1829.8	1,04	10,56
4,000	1056.7	115	45.125	459	180.69	Ø 2" NPT	Ø 2" NPT	No	1,010	2226.7	1,04	10,56
4,000	1056.7	132	52.56	351.6	138.41	Ø 2" NPT	Ø 1 1/2" NPT	Si	1,150	2535.3	1,04	10,56
5,000	1320.9	115	45.125	553.4	217.87	Ø 2" NPT	Ø 2" NPT	No	1,200	2645.5	1,04	10,56
5,000	1320.9	132	52	420	165.35	Ø 2" NPT	Ø 1" NPT (Ø 1 7/8" EXT)	Si	1,070	2359	1,04	10,56
6,000	1585	150	59	389	153.15	Ø 2" NPT	Ø 1 1/4" NPT C/GUIA	Si	1,440	3174.7	1,04	10,56
7,500	1981.3	150	59	503.4	198.2	Ø 2" NPT	Ø 2" NPT	Si	1,700	3747.9	1,04	10,56
8,000	2113.4	150	59	531.6	209.28	Ø 2" NPT	Ø 1" NPT	Si	1,840	4056.5	1,04	10,56
10,000	2641.7	150	59	642.6	253	Ø 2" NPT	Ø 2" NPT	Si	2,125	4684.8	1,04	10,56
10,000	2641.7	166	66	519.8	204.64	Ø 1 1/2" NPT	Ø 2" NPT	Si	2,050	4519.5	1,04	10,56
13,400	3539.9	162.5	64	737.1	290.21	Slip-on Ø 2" NPS CL. 150 RF	Slip-on Ø 2" NPS CL. 150 RF	Si	2,450	5401.3	1,04	10,56
20,000	5283.4	233	91.7	570	224.39	Ø 2" NPT	Ø 1" NPT	Si	4,200	9259.4	1,04	10,56

## Características generales

- 100% de los tanques probados hidrostáticamente
- Fabricados a una presión de diseño de 150 lb s 200 lb
- Garantizados contra defectos de fabricación por 5 años
- Con alto grado de personalización según requerimientos del cliente
- Acabado en pintura primaria o en varios colores
- Estampa ASME/NB/CRN disponible a solicitud del interesado
- Se entregan con memoria de cálculo, plano de construcción y certificado de calidad
- Envíos a todo el mundo



No	FUNCIÓN	CANTIDAD
A	Cuerpo	1
B	Cabezas	2
C	Faldon	2
D	Brida slip-on $\varnothing 16''$	2
E	Brida $\varnothing 4''$	4
F	M. Cople $\varnothing 2''$ NPT	1
G	M. Cople $\varnothing 1/2''$ NPT	1