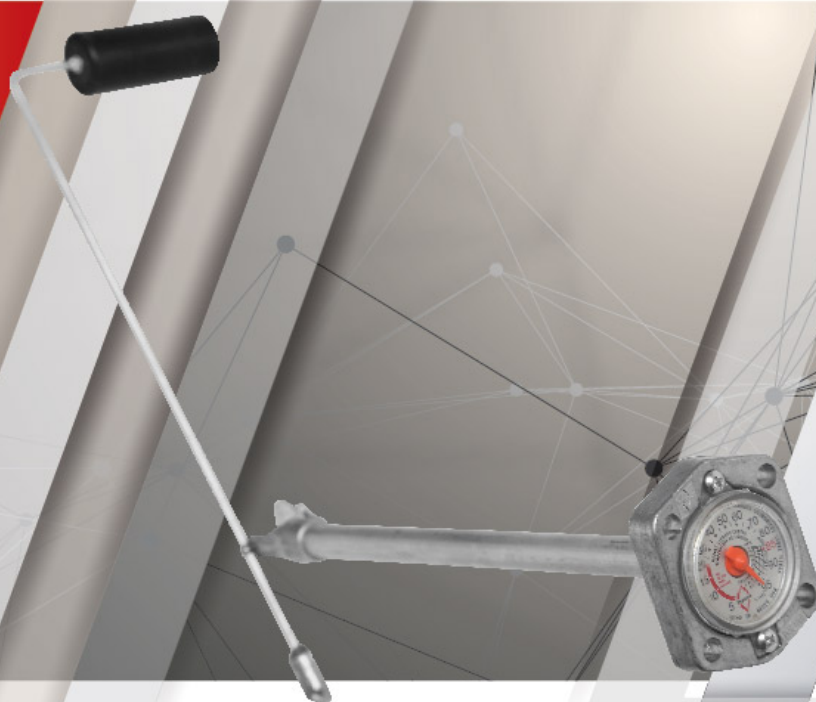


Medidores de Nivel

Serie MCP 1-16 y 20

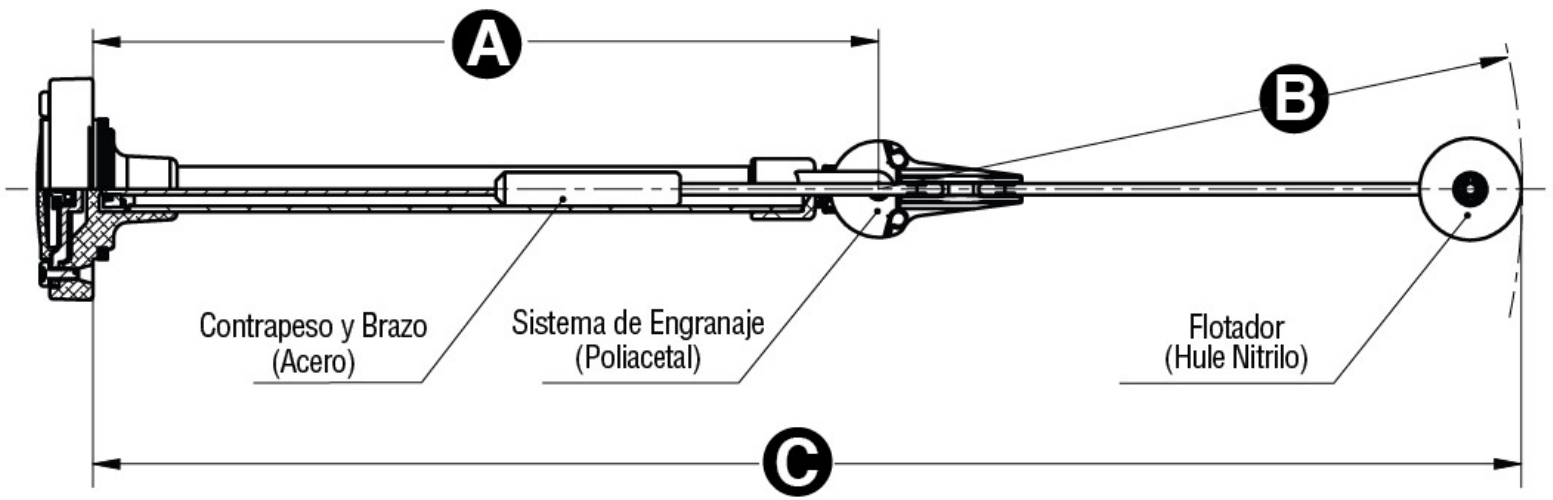
para Gas LP



Ficha Técnica



9-5140 REV-01



Cabeza de Aluminio

Muestra la indiación de la aguja con respecto a la posición del flotador

Carátula indicadora fabricada en policarbonato de alto impacto y alta resistencia a los rayos UV



Tornillo Cabeza Fillister

Ø 1/4"-28 UNF x 3/4" para fijación de medidor a la brida (4 pzas)

TABLA DE MODELOS
(DIMENSIONES EN MILÍMETROS)

MODELO	A	B	C
MCP-1-16	220.0	180.0	400.0
MCP-1-20	270.0	230.0	500.0

- No se use este medidor como referencia al llenar el tanque.
- La lectura del indicador puede variar en un $\pm 5\%$.
- Los datos dimensiones de la tabla de modelos son de referencia.
- La posición de trabajo es la que se muestran en la imagen.

