

Medidores de Nivel

Serie MEP

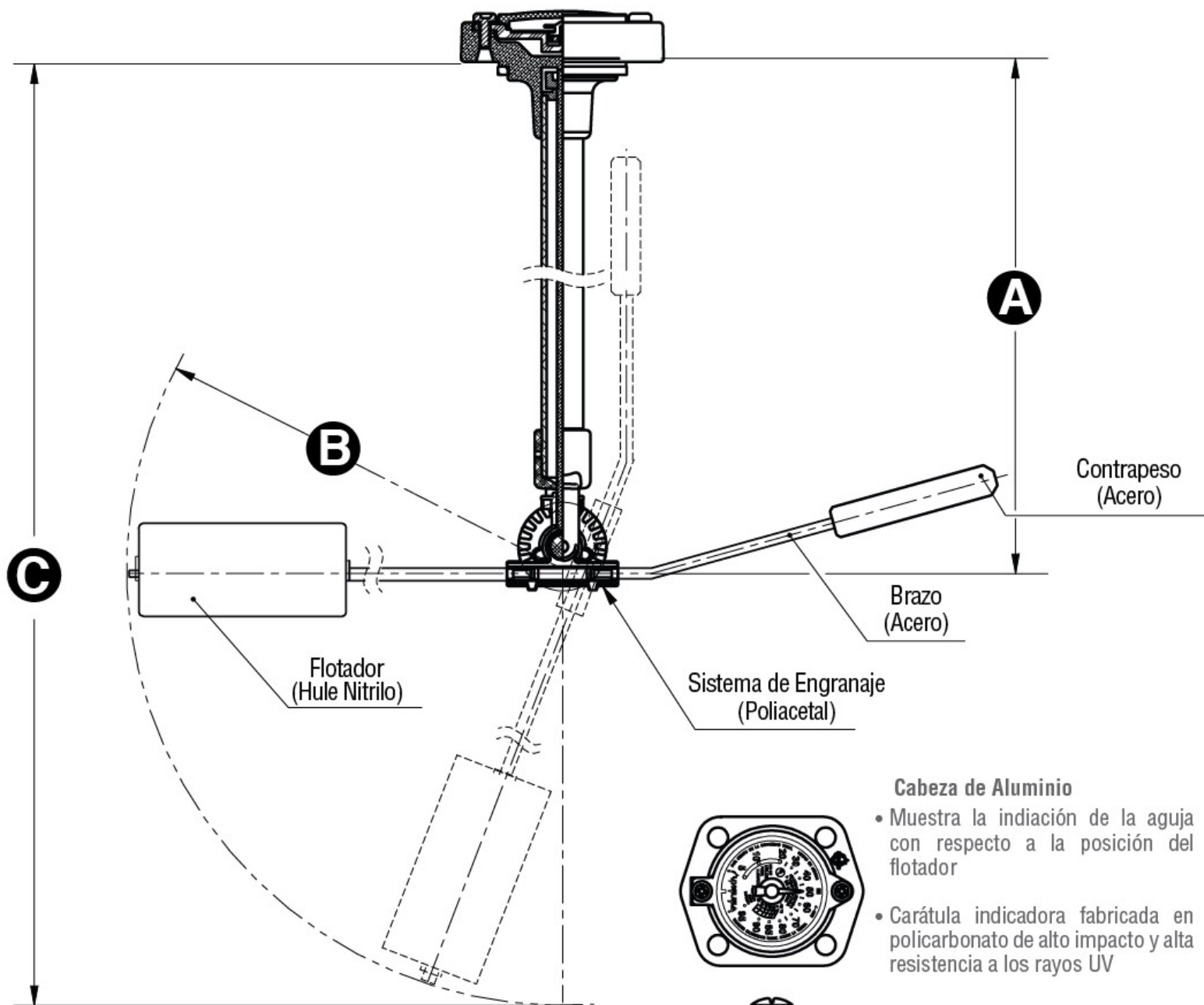
para Gas LP



Ficha Técnica



9-5136 REV-01



Cabeza de Aluminio

- Muestra la indicación de la aguja con respecto a la posición del flotador
- Carátula indicadora fabricada en policarbonato de alto impacto y alta resistencia a los rayos UV



Tornillo Cabeza Fillister

Ø 1/4"-28 UNF x 3/4" para fijación de medidor a la brida (4 pzas)



TABLA DE MODELOS
(DIMENSIONES EN MILÍMETROS)

MODELO	A	B	C
MEP-1-24	323.0	282.0	595.0
MEP-1-30	397.0	350.0	736.5
MEP-1-36	485.0	440.0	905.0
MEP-1-40	520.0	477.0	972.0
MEP-1-46	595.0	533.0	1,100.5

- No se use este medidor como referencia al llenar el tanque.
- La lectura del indicador puede variar en un $\pm 5\%$.
- Los datos dimensiones de la tabla de modelos son de referencia.
- La posición de trabajo es la que se muestra en la imagen.
- Producto fabricado bajo estándar UL.

