

# Válvula

TC-4

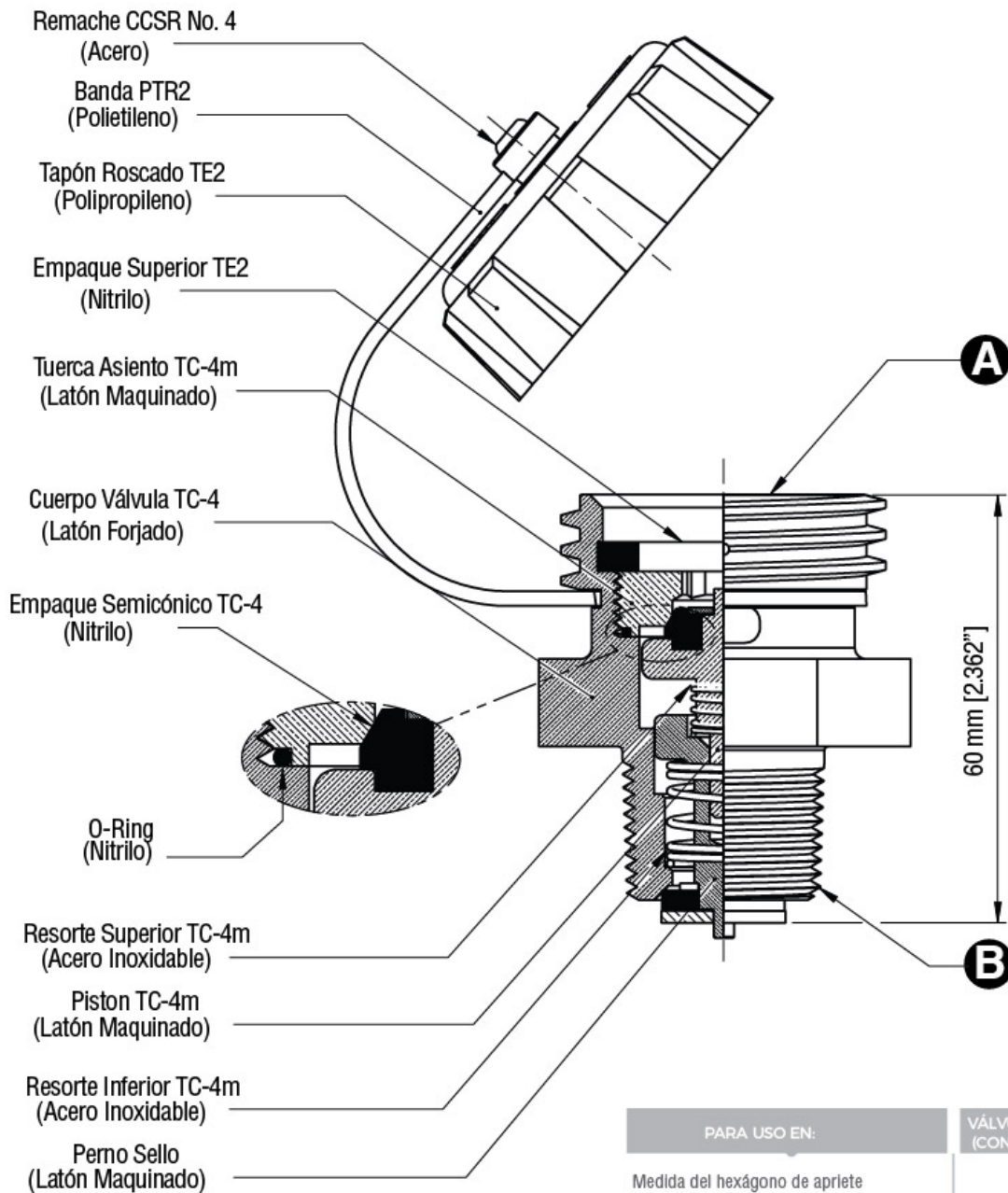
Válvula de llenado con doble check  
para Gas LP



Ficha Técnica



9-3395 REV-01



PARA USO EN:	VÁLVULA DE LLENADO PARA TANQUE DE CARBURACIÓN (CON SISTEMA DE DOBLE CHECK) VÁLVULA REPARABLE
Medida del hexágono de apriete	1 3/4" (1.75")
<b>A</b> Conexión de acoplamiento rápido	1 3/4" - 6 ACME
<b>B</b> Conexión de entrada al tanque	3/4" - 14 NPT

• Las dimensiones son de referencia.

